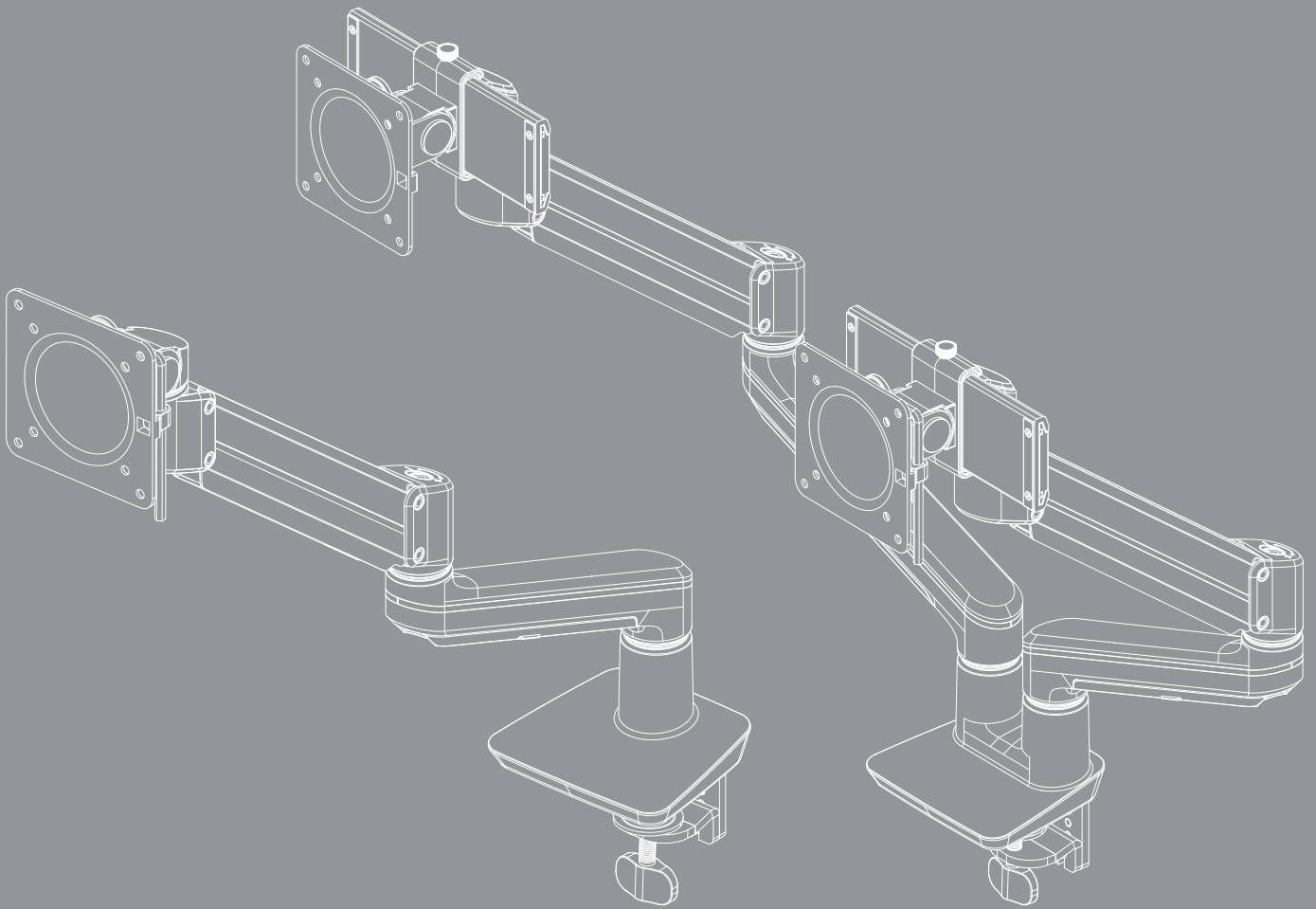


Fellowes

Tallo™





IMPORTANT SAFETY INSTRUCTIONS AND WARNINGS

Read before using!

- Read and follow all instructions and warnings before use. Save these instructions for future reference.
- Use this product only in the manner intended by the manufacturer.
- If you have questions, contact the manufacturer.
- This product contains small items that could be a choking hazard if swallowed. Keep away from children.
- Make sure the desk or mounting surface can support the combined weight of the mount and the screens.

- Never exceed the maximum load capacity of 9 kg for each monitor arm.
- This product contains high pressure gas spring parts. Please do not disassemble or keep the product in areas of high temperatures. Do not burn or dispose in fire or incinerate.
- Check joint parts every two months to make sure the screws have not loosened.
- This product is intended for indoor use only.
- Warranty: 15 Year Limited



INSTRUCTIONS DE SÉCURITÉ ET AVERTISSEMENTS IMPORTANTS

À lire avant d'utiliser l'appareil !

- Veuillez lire et respecter toutes les instructions et tous les avertissements avant d'utiliser l'appareil. Conservez ces instructions pour pouvoir vous y référer ultérieurement.
- N'utilisez ce produit que de la manière prévue par le fabricant.
- Si vous avez des questions, contactez le fabricant.
- Ce produit contient de petites pièces qui peuvent présenter un risque d'étouffement en cas d'ingestion. Veillez à ce qu'il soit hors de portée des enfants.

- Assurez-vous que le bureau ou la surface de montage peut supporter le poids combiné du rail et de ses accessoires.
- Ne dépassez jamais la capacité de charge de 9 kg indiquée pour ce produit.
- Ce produit contient des pièces à ressort à gaz à haute pression. Ne démontez pas le produit et ne le conservez pas dans des endroits où les températures sont élevées. Ne pas brûler, ni jeter au feu, ni incinérer.
- Vérifiez tous les deux mois que les vis ne se sont pas desserrées.
- Ce produit ne peut être utilisé que dans un environnement intérieur.
- 15 ans de garantie limitée



INSTRUCCIONES Y ADVERTENCIAS DE SEGURIDAD IMPORTANTES

¡Lealas antes de utilizar el producto!

- Lea y siga todas las instrucciones y advertencias antes de utilizar el producto. Guarde las instrucciones para futuras consultas.
- Utilice este producto únicamente de la forma prevista por el fabricante.
- Si tiene alguna pregunta, contacte con el fabricante.
- Este producto contiene pequeños componentes que, si se tragan, pueden provocar asfixia. Manténgalo alejado de los niños.
- Asegúrese que la mesa o la superficie donde va a montarlo puede soportar el peso combinado del soporte y las pantallas.

- No debe superar nunca la capacidad de carga máxima de 9 kg por cada brazo de pantalla.
- Este producto contiene piezas con resortes de gas a alta presión. No desmonte el producto ni lo guarde en zonas con alta temperatura. No lo queme ni lo tire al fuego o incinere.
- Revise las piezas articuladas cada dos meses para asegurarse de que los tornillos no se han aflojado.
- Este producto está diseñado para utilizarlo solamente en espacios interiores.
- Garantía limitada de 15 años



WICHTIGE SICHERHEITSANWEISUNGEN UND WARNHINWEISE

Vor Gebrauch lesen!

- Lesen und befolgen Sie alle Anweisungen und Warnhinweise vor dem Gebrauch. Bitte bewahren Sie diese Anweisungen zur späteren Bezugnahme auf.
- Verwenden Sie dieses Produkt nur in der vom Hersteller vorgesehenen Weise.
- Bei Fragen wenden Sie sich bitte an den Hersteller.
- Dieses Produkt enthält Kleinteile, die beim Verschlucken eine Erstickungsgefahr darstellen können. Halten Sie es von Kindern fern.
- Stellen Sie sicher, dass der Tisch oder die Montagefläche das Gewicht der Halterung und der Bildschirme tragen kann.

- Überschreiten Sie niemals die maximale Tragfähigkeit von 9 kg pro Monitorarm.
- Dieses Produkt enthält Teile mit Hochdruck-Gasfedern. Bitte zerlegen Sie das Produkt nicht und bringen Sie es nicht in eine Umgebung mit hohen Temperaturen. Nicht verbrennen, ins Feuer werfen oder einäschern.
- Überprüfen Sie die Gelenkteile alle zwei Monate, um sicherzustellen, dass sich die Schrauben nicht gelockert haben.
- Dieses Produkt ist nur für den Einsatz in Innenräumen vorgesehen.
- 15 Jahre beschränkte Garantie



IMPORTANTI ISTRUZIONI E AVVERTENZE DI SICUREZZA

Leggere prima dell'uso!

- Leggere e seguire tutte le istruzioni e le avvertenze prima dell'uso. Conservare queste istruzioni per riferimenti futuri.
- Utilizzare questo prodotto solo nel modo previsto dal produttore.
- In caso di domande, contattare il produttore.
- Questo prodotto contiene piccoli elementi che possono costituire un rischio di soffocamento se ingeriti. Tenere lontano dalla portata dei bambini.
- Assicurarsi che la scrivania o la superficie di montaggio siano in grado di sostenere il peso combinato del supporto e degli schermi.

- Non superare mai la portata massima di 9 kg per ciascun braccio del monitor.
- Questo prodotto contiene parti con molle a gas ad alta pressione. Non smontare il prodotto e non tenerlo in ambienti con temperature elevate. Non bruciare o smaltire nel fuoco o incenerire.
- Verificare ogni due mesi che le viti del giunto non si siano allentate.
- Questo prodotto è destinato esclusivamente all'uso interno.
- Garanzia: limitata a 15 anni



BELANGRIJKE VEILIGHEIDSLINSTRUCTIES EN WAARSCHUWINGEN

Lees vóór gebruik!

- Lees en volg alle instructies en waarschuwingen vóór gebruik. Bewaar deze instructies voor toekomstig gebruik.
- Gebruik dit product alleen zoals bedoeld door de fabrikant.
- Neem contact op met de fabrikant als u vragen hebt.
- Dit product bevat kleine onderdelen die bij het inslikken verstikkingsgevaar kunnen opleveren. Uit de buurt van kinderen houden.
- Zorg ervoor dat het bureau of montageoppervlak het gecombineerde gewicht van de steun en de schermen kan dragen.

- Overschrijd nooit het maximale draagvermogen van 9 kg voor elke monitorarm.
- Dit product bevat hogedrukgasveeronderdelen. Haal het product niet uit elkaar en bewaar het niet op plaatsen met hoge temperaturen. Niet verbranden of in het vuur werpen.
- Controleer de scharnierdelen om de twee maanden om er zeker van te zijn dat de schroeven niet zijn losgekomen.
- Dit product is uitsluitend bedoeld voor gebruik binnenshuis.
- Garantie: 15 jaar beperkte garantie



VIKTIGA SÄKERHETSANVISNINGAR OCH VARNINGAR

Läs före användning!

- Läs och följ alla anvisningar och varningar före användning. Spara anvisningarna för framtida bruk.
- Använd endast produkten enligt vad som avses av tillverkaren.
- Kontakta tillverkaren om du har frågor.
- Produkten innehåller små föremål som kan utgöra kvävningsrisk vid förtäring. Håll borta från barn.
- Se till att skrivbordet eller monteringsytan är tillräckligt stark för den kombinerade vikten av fästet och skärmarna.

- Överskrid aldrig den maximala lastkapaciteten på 9 kg för varje bildskärmsarm.
- Produkten innehåller högtrycksgasfjädrar. Ta inte isär eller förvara produkten i hög temperatur. Bränn inte eller kasta i eld.
- Kontrollera fogarna varannan månad för att se till att skruvarna inte har lossnat.
- Produkten är endast avsedd för inomhusbruk.
- Garanti: 15 år begränsad



WAŻNE INFORMACJE I OSTRZEŻENIA DOTYCZĄCE BEZPIECZEŃSTWA

Przeczytaj przed użyciem!

- Przeczytaj wszystkie instrukcje przed użyciem i stosuj się do nich. Zachowaj instrukcje na przyszłość.
- Używać urządzenia tylko w sposób określony przez producenta.
- W razie jakichkolwiek pytań prosimy skontaktować się z producentem.
- Urządzenie zawiera małe elementy, które mogą stanowić ryzyko zakrzuszenia. Przechowywać poza zasięgiem dzieci.
- Sprawdzić czy blat lub inna powierzchnia montażowa jest odpowiednia, aby utrzymać połączony ciężar uchwytu i monitorów.
- Nie przekraczać maksymalnego udźwigu 9 kg na każde ramię uchwytu monitora.

- Urządzenie wyposażone jest w amortyzatory z wysokociśnieniowymi sprężynami gazowymi. Nie rozkładać urządzenia na części ani nie przechowywać w obszarach o wysokich temperaturach. Nie spalać ani nie wrzucać do ognia, nie podpalać.
- Co dwa miesiące sprawdzać elementy połączeń i czy śruby nie poluzowały się.
- Urządzenie jest przeznaczone wyłącznie do użytku wewnątrz pomieszczeń.
- Gwarancja: 15 lat ograniczonej gwarancji



INSTRUÇÕES E AVISOS DE SEGURANÇA IMPORTANTES

Leia antes de utilizar!

- Leia e siga as instruções antes de utilizar. Guarde estas instruções para consulta futura.
- Use este produto apenas da forma pretendida pelo fabricante.
- Se tiver dúvidas, contacte o fabricante.
- Este produto contém pequenos elementos que podem constituir risco de asfixia se ingeridos. Mantenha-o afastado das crianças.
- Certifique-se de que a mesa ou superfície de montagem pode suportar o peso combinado do suporte e dos ecrãs.

- Nunca ultrapasse a capacidade máxima de carga de 9 kg para cada braço de monitor.
- Este produto contém peças de mola a gás de alta pressão. Não desmonte nem guarde o produto em locais de temperaturas elevadas. Não queimar, não eliminar no fogo nem incinerar.
- Verifique as peças de união a cada dois meses para garantir que os parafusos não estão mal apertados.
- Este produto destina-se apenas a uso no interior.
- Garantia: 15 anos limitada



FONTOS BIZTONSÁGI UTASÍTÁSOK ÉS FIGYELMEZTETÉSEK

Használat előtt olvassa el!

- Használat előtt olvassa el valamennyi utasítást és figyelmeztetést. Az utasításokat mentse el későbbi hivatkozáshoz.
- A terméket kizárólag a gyártó szándékának megfelelően használja.
- Ha kérdései vannak, forduljon a gyártóhoz.
- A termék kis méretű alkatrészeket tartalmaz, amelyek lenyelése esetén fulladásveszély állhat fenn. Tartsa gyermekektől távol.
- Gondoskodjon arról, hogy a munkaasztal vagy tartófelület elbírja a szerelvény és a képernyők összesített tömegét.

- Soha ne lépje túl az egyes monitorkarok 9 kg-os maximális névleges terhelhetőségét.
- A termék nagynyomású gázrugókat tartalmaz. A terméket ne szedje szét, illetve ne tartsa magas hőmérsékletű helyeken. Ne égesse meg, ne dobja tűzbe, illetve ne hamvassza el.
- Kéthavonta ellenőrizze a csavarkötéseket, hogy megbizonyosodjon arról, nem lazultak-e meg a csavarok.
- A termék kizárólag beltéri használatra alkalmas.
- Garancia: 15 évre szóló korlátozott jótállás



VIKTIGE SIKKERHETSINSTRUKSJONER OG ADVARSLER

Les før bruk!

- Les og følg alle instruksjonene og advarslene før bruk. Spar på disse instruksjonene for fremtidig referanse.
- Bruk kun dette produktet til formål som angitt av produsenten.
- Hvis du har spørsmål, ta kontakt med produsenten.
- Dette produktet inneholder små gjenstander som kan utgjøre kvelningsfare hvis det svelges. Holdes unna barn.
- Sørg for at pulten eller monteringsoverflaten kan støtte den kombinerte vekten av monteringen og skjermene.

- Overskrid aldri maks lastekapasitet på 9 kg for hver skjermarm.
- Dette produktet inneholder gassfjærdeler med høyt trykk. Produktet må ikke demonteres eller oppbevares i områder med høy temperatur. Må ikke kastets i bål eller brennes.
- Sjekk deler med ledd annenhver måned for å sikre at skruene ikke har løsnet.
- Dette produktet er kun ment for innendørs bruk.
- Garanti: 15 års begrenset



VIGTIGE SIKKERHEDSANVISNINGER OG ADVARSLER

Læs før brug!

- Læs og følg alle instruktioner og advarsler før brug. Gem denne vejledning til senere brug.
- Brug kun dette produkt på den måde, som producenten har bestemt.
- Hvis du har spørgsmål, skal du kontakte producenten.
- Dette produkt indeholder små dele, der kan udgøre en kvælningsfare, hvis de sluges. Holdes væk fra børn.
- Sørg for, at skrivebordet eller monteringsfladen kan bære den samlede vægt af beslaget og skærmene.

- Overskrid aldrig den maksimale belastningskapacitet på 9 kg for hver skærmarm.
- Dette produkt indeholder højtryksgasdrevne fjederdele. Du må ikke adskille produktet eller opbevare det i områder med høje temperaturer. Må ikke brændes eller bortskaffes ved forbrænding.
- Kontroller leddene hver anden måned for at sikre, at skruerne ikke er blevet løsnet.
- Dette produkt er kun beregnet til indendørs brug.
- Garanti: 15 års begrænset garanti



TÄRKEÄT TURVALLISUUSOHJEET JA VAROITUKSET

Lue ennen käyttöä!

- Lue kaikki ohjeet ja varoitukset ennen käyttöä ja noudata niitä. Säilytä nämä ohjeet myöhempää käyttöä varten.
- Käytä tätä tuotetta vain valmistajan tarkoittamalla tavalla.
- Jos sinulla on kysyttävää, ota yhteyttä valmistajaan.
- Tämä tuote sisältää pieniä osia, jotka voivat nieltäessä aiheuttaa tukehtumisvaaran. Pidä lasten ulottumattomissa.
- Varmista, että työpöytä tai kiinnitysalausta kestää kiinnityslaitteen ja näyttöjen yhteispainon.

- Älä koskaan ylitä 9 kg:n enimmäiskuormaa kutakin näyttötelineettä kohti.
- Tämä tuote sisältää korkeapaineisia kaasujousiosia. Älä pura tuotetta osiin tai säilytä sitä kuumissa olosuhteissa. Älä polta tai hävitä polttamalla.
- Tarkista nivelkohdat kahden kuukauden välein varmistaksesi, että ruuvit eivätkä ole löystyneet.
- Tämä tuote on tarkoitettu vain sisäkäyttöön.
- Takuu: 15 vuoden rajoitettu takuu



ПРЕДУПРЕЖДЕНИЯ И ИНСТРУКЦИИ ПО ТЕХНИКЕ БЕЗОПАСНОСТИ

Прочтите перед использованием!

- Перед использованием прочтите и соблюдайте все инструкции и меры предосторожности. Сохраните эти инструкции для использования в дальнейшем.
- Используйте это изделие только по назначению согласно указаниям производителя.
- При возникновении вопросов обращайтесь к производителю.
- Данное изделие содержит небольшие детали, которые в случае их проглатывания могут создать опасность закупоривания дыхательных путей. Храните его в недоступном для детей месте.
- Убедитесь, что стол или опорная поверхность выдерживает общий вес конструкции и мониторов.

- Не превышайте максимально допустимую нагрузку 9 кг на каждый кронштейн.
- В конструкцию изделия входят пружины, содержащие газ под высоким давлением. Не разбирайте изделие и не подвергайте его воздействию высоких температур. Не повергайте изделие воздействию огня, не утилизировать его посредством сжигания.
- Раз в два месяца проверяйте соединения и при необходимости подтягивайте винты.
- Изделие предназначено для эксплуатации исключительно в помещении.
- Гарантия: ограниченная, 15 лет



ΣΗΜΑΝΤΙΚΕΣ ΟΔΗΓΙΕΣ ΑΣΦΑΛΕΙΑΣ ΚΑΙ ΠΡΟΕΙΔΟΠΟΙΗΣΕΙΣ

Διαβάστε πριν τη χρήση!

- Διαβάστε και ακολουθήστε όλες τις οδηγίες και προειδοποιήσεις πριν τη χρήση. Φυλάξτε τις παρούσες οδηγίες για μελλοντική αναφορά.
- Χρησιμοποιείτε αυτό το προϊόν μόνο με τον τρόπο που προβλέπεται από τον κατασκευαστή.
- Για οποιαδήποτε απορία, επικοινωνήστε με τον κατασκευαστή.
- Αυτό το προϊόν περιλαμβάνει μικρά αντικείμενα που θα μπορούσαν να αποτελέσουν κίνδυνο πνιγμού σε περίπτωση κατάποσης. Κρατήσέ το μακριά από παιδιά.
- Διασφαλίστε ότι το γραφείο ή η επιφάνεια συναρμολόγησης μπορεί να στηρίξει το συνδυασμένο συνολικό βάρος της βάσης και της οθόνης.

- Μην υπερβαίνετε ποτέ τη μέγιστη δυνατότητα φορτίου των 9 κιλών για κάθε βραχίονα οθόνης.
- Αυτό το προϊόν περιλαμβάνει εξαρτήματα ελατηρίου αερίου υψηλής πίεσης. Παρακαλούμε μην αποσυναρμολογείτε ή διατηρείτε το προϊόν σε περιοχές με υψηλές θερμοκρασίες. Να μην καίγεται ή τοποθετείται στη φωτιά ή απανθρακώνεται.
- Ελέγχετε τις συνδέσεις κάθε δυο μήνες προκειμένου να διασφαλίσετε ότι δεν έχουν χαλαρώσει οι βίδες.
- Αυτό το προϊόν προορίζεται μόνο για χρήση σε εσωτερικούς χώρους.
- Εγγύηση: Περιορισμένη Εγγύηση 15 Ετών



ÖNEMLİ GÜVENLİK TALİMATLARI VE UYARILARI

Kullanmadan önce okuyun!

- Kullanmadan önce tüm talimatları ve uyarıları okuyun ve uygulayın. Bu talimatları ileride başvurmak üzere saklayın.
- Bu ürünü yalnızca üretici tarafından amaçlanan şekilde kullanın.
- Sorularınız varsa üretici ile iletişime geçin.
- Bu ürün, yutulması durumunda boğulma tehlikesi oluşturabilecek küçük parçalar içerir. Çocuklardan uzak tutun.
- Masanın veya montaj yüzeyinin, montaj aparatının ve ekranların toplam ağırlığını taşıyabileceğinden emin olun.

- Her bir monitör kolu için maksimum yük kapasitesi olan 9 kg'ı asla aşmayın.
- Bu ürün yüksek basınçlı gazlı yay parçaları içerir. Lütfen ürünü sökmeyin veya yüksek sıcaklıktaki alanlarda tutmayın. Yakmayın veya ateşe atmayın.
- Vidaların gevşemediğinden emin olmak için bağlantı parçalarını her iki ayda bir kontrol edin.
- Bu ürün sadece iç mekanlarda kullanılmak üzere tasarlanmıştır.
- Garanti: 15 Yıl Sınırlı



DŮLEŽITÉ BEZPEČNOSTNÍ POKYNY A UPOZORNĚNÍ

Před použitím si přečtěte!

- Před použitím si přečtěte všechny pokyny a upozornění a dodržujte je. Tyto pokyny uschovejte pro budoucí použití.
- Tento výrobek používejte pouze způsobem určeným výrobcem.
- V případě dotazů se obraťte na výrobce.
- Tento výrobek obsahuje drobné díly, které mohou při požití představovat nebezpečí udušení. Uchovávejte mimo dosah dětí.
- Ujistěte se, že stůl nebo montážní plocha unese kombinovanou hmotnost držáku a obrazovek.

- Nikdy nepřekračujte maximální nosnost 9 kg pro každé rameno monitoru.
- Tento výrobek obsahuje části vysokotlaké plynové pružiny. Výrobek nerozebírejte a neuchovávejte na místech s vysokými teplotami. Nezapaľujte, nevhazujte do ohně ani nespáľujte.
- Každé dva měsíce zkontrolujte, zda se šrouby neuvolnily.
- Tento výrobek je určen pouze pro použití v interiéru.
- Záruka: 15 let



DŔLEŽITÉ BEZPEČNOSTNÉ POKYNY A UPOZORNENIA

Prečítajte si pred použitím!

- Pred použitím si prečítajte a dodržiavajte všetky pokyny a upozornenia. Tieto pokyny si uložte pre prípad potreby v budúcnosti.
- Tento výrobok používajte iba spôsobom podľa určenia výrobcu.
- V prípade otázok sa obráťte na výrobcu.
- Tento výrobok obsahuje malé predmety, ktoré môžu pri prehltnutí predstavovať nebezpečenstvo udusenía. Uchovávejte mimo dosahu detí.
- Presvedčte sa, že stôl alebo montážny povrch unesie kombinovanú hmotnosť držiaka a obrazoviek.

- Nikdy neprekračujte maximálnu nosnosť 9 kg pre každé rameno monitora.
- Súčasťou tohto výrobku je aj vysokotlaková plynová pružina. Produkt nerozoberajte ani neskładujte v priestoroch s vysokou teplotou. Nespáľujte, nevhadzujte do ohňa ani nezapaľujte.
- Každé dva mesiace skontrolujte, či sa na spojoch neuvolnili skrutky.
- Tento výrobok je určený len na použitie v interiéri.
- Záruka: 15 rokov s obmedzením



VAŽNE SIGURNOSNE UPUTE I UPOZORENJA

Pročitajte prije upotrebe!

- Prije upotrebe pročitajte sve upute i upozorenja te ih se pridržavajte. Spremite ove upute za kasnije.
- Ovaj proizvod upotrebljavajte samo na način koji je odredio proizvođač.
- Ako imate pitanja, obratite se proizvođaču.
- Ovaj proizvod sadrži male dijelove koji mogu predstavljati opasnost od gušenja u slučaju gutanja. Držite dalje od djece.
- Obavezno provjerite mogu li stol ili površina za postavljanje izdržati kombiniranu težinu postolja i zaslona.

- Nikad nemojte prelaziti najveći kapacitet nosivosti koji iznosi 9 kg po nosaču monitora.
- Ovaj proizvod sadrži opružne dijelove pod visokotlačnim plinom. Proizvod nemojte rastavljati i nemojte ga držati u područjima visoke temperature. Nemojte spaljivati, odlagati u vatru ili zapaljivati.
- Svaka dva mjeseca provjerite spojna mjesta kako biste bili sigurni da se vijci nisu olabavili.
- Ovaj proizvod namijenjen je samo za upotrebu u zatvorenome.
- Jamstvo: 15 godina, ograničeno



POMEMBNA VARNOSTNA NAVODILA IN OPOZORILA

Pred uporabo preberite!

- Pred uporabo preberite in upoštevajte vsa navodila in opozorila. Ta navodila shranite za poznejšo uporabo.
- Ta izdelek uporabljajte le na način, kot ga je predvidel proizvajalec.
- Če imate kakršna koli vprašanja, se obrnite na proizvajalca.
- Ta izdelek vsebuje majhne delce, ki lahko pri zaužitju predstavljajo nevarnost zadušitve. Hranite nedosegljivo otrokom.
- Poskrbite, da bo miza ali površina za pritrditev imela zadostno nosilnost za težo nameščenih elementov in zaslonov.

- Največja nosilnost za posamezno nosilno ročico monitorja je 9 kg in ne sme biti nikoli presežena.
- Ta izdelek vsebuje dele visokotlačne plinske vzmeti. Izdelka ne razstavljajte in ga ne uporabljajte v prostorih z visokimi temperaturami. Izdelka ne odstranjujte, tako da bi ga vrgli v ogenj ali sežgali.
- Vsaka dva meseca preverite spoje in se prepričajte, da vijaki niso popustili.
- Ta izdelek je namenjen le uporabi v notranjih prostorih.
- Garancija: 15-letna omejena garancija



VAŽNA BEZBEDNOSNA UPUTSTVA I UPOZORENJA Pročitajte pre upotrebe!

- Pročitajte i pratite sva uputstva i upozorenja pre upotrebe. Sačuvajte ova uputstva za buduću referencu.
- Koristite ovaj proizvod samo na način predviđen od strane proizvođača.
- Ako imate bilo koja pitanja, kontaktirajte proizvođača.
- Ovaj proizvod sadrži male delove koji mogu da predstavljaju opasnost od gušenja u slučaju da se progutaju. Držite van domašaja dece.
- Osigurajte da sto ili površina za montiranje mogu da izdrže kombinovanu težinu nosača i ekrana.
- Nikada ne prekoračujte maksimalni kapacitet opterećenja od 9 kg za svaki nosač monitora.
- Ovaj proizvod sadrži delove amortizera sa gasom pod visokim pritiskom. Nemojte ih rasklapati niti držati proizvod u oblastima sa visokim temperaturama. Nemojte paliti, odlagati u vatri niti spaljivati.
- Proveravajte spojnu tačku na svaka dva meseca da biste osigurali da zavrtnji nisu olabavljeni.
- Ovaj proizvod je namenjen samo za upotrebu unutra.
- Garancija: 15 godina garancije



ВАЖНИ ИНСТРУКЦИИ И ПРЕДУПРЕЖДЕНИЯ ЗА БЕЗОПАСНОСТ Прочетете преди употреба!

- Прочетете и спазвайте всички инструкции и предупреждения преди употреба. Запазете тези инструкции за бъдеща справка.
- Използвайте този продукт само по начина, предвиден от производителя.
- Ако имате въпроси, свържете се с производителя.
- Този продукт съдържа малки части, които могат да представляват опасност от задавяне при поглъщане. Да се съхранява извън обсега на деца.
- Уверете се, че бюрото или повърхността, на която ще се монтира продуктът, може да издържа общото тегло на опората и екраните.
- Не надвишавайте максималната товарносимост от 9 кг на всяка стойка за монитор.
- Този продукт съдържа части с газова пружина под високо налягане. Моля, не разглобявайте и не съхранявайте продукта на места с високи температури. Не горете, не изхвърляйте отпадъците в огън и не ги изгаряйте.
- Проверявайте съединителните части на всеки два месеца, за да се уверите, че винтовете не са разхлабени.
- Продуктът е предназначен за ползване само в закрити помещения.
- Гаранция: 15 години, ограничена



INSTRUCȚIUNI DE SIGURANȚĂ ȘI AVERTISMENTE IMPORTANTE Cititi înainte de a utiliza!

- Citiți și respectați toate instrucțiunile și avertismentele înainte de utilizare. Păstrați aceste instrucțiuni pentru consultare ulterioară.
- Utilizați acest produs numai în maniera prevăzută de producător.
- Dacă aveți întrebări, contactați producătorul.
- Acest produs conține piese mici, care pot prezenta pericol de asfixiere în caz de înghițire. Nu lăsați la îndemâna copiilor.
- Asigurați-vă că biroul sau suprafața de montaj poate susține greutatea combinată a suportului și a ecranelor.
- Nu depășiți niciodată capacitatea maximă portantă de 9 kg pentru fiecare braț al monitorului.
- Acest produs conține piese cu amortizor cu gaz sub presiune. Vă rugăm să nu dezamblați produsul și să nu îl păstrați în zone cu temperaturi ridicate. Nu ardeți, nu aruncați în foc și nu incinerati produsul.
- Verificați componentele îmbinărilor la fiecare două luni, pentru a vă asigura că șuruburile sunt strânse.
- Acest produs este proiectat exclusiv pentru utilizare la interior.
- Garanție: limitată la 15 ani



تعليمات وتحذيرات مهمة للسلامة اقرأها قبل استخدام المنتج

- لا تتجاوز أبدًا الحد الأقصى لسعة التحميل البالغة 9 كجم لكل ذراع من أذرع الشاشات
- يحتوي هذا المنتج على أجزاء بها زنبركات غازية عالية الضغط. لذا، يُرجى عدم تفكيك المنتج أو الاحتفاظ به في مناطق ذات درجات حرارة عالية. وتجنب حرقه أو التخلص منه في النار أو الرماد الساخن
- افحص الأجزاء المفصليّة كل شهرين للتأكد من أن البراغي ليست سائبة
- هذا المنتج مُعد للاستخدام المنزلي فقط
- الضمان: محدود لمدة 15 عامًا
- اقرأ جميع التعليمات والتحذيرات قبل الاستخدام واتبعها، واحتفظ بهذه التعليمات للرجوع إليها مستقبلاً
- هذا المنتج فقط بالطريقة التي تحددها الشركة المُصنّعة
- وإذا كانت لديك أسئلة، فاتصل بالشركة المُصنّعة
- يحتوي هذا المنتج على أجزاء صغيرة الحجم والتي قد تسبب خطر الاختناق في حال بلعها. لذلك، احتفظ بالمنتج بعيداً عن متناول الأطفال
- تأكد من أن المكتب أو سطح التركيب يمكنه أن يتحمل الوزن الإجمالي للحامل والشاشات



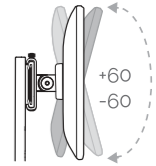
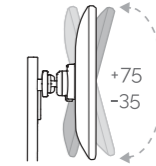
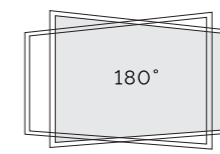
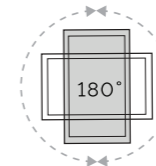
הוראות ואזהרות בטיחות חשובות יש לקרוא לפני השימוש

- לעולם אין לחרוג מתכולת העומס המקסימלית של 9 ק"ג עבור כל אחת מזרועות הצגים
- מוצר זה מכיל חלקים קפיציים בלחץ גז גבוה. אין לפרק או לאחסן את המוצר באזור עם טמפרטורות גבוהות. אין לשרוף או לסלק את המוצר באמצעות אש או שריפה
- בדקו את חלקי המפרקים אחת לחודשיים על מנת לוודא כי הברגים לא התרופפו
- מוצר זה מיועד לשימוש בחוץ מבנים בלבד
- אחריות: מוגבלת ל-15 שנה
- קראו ועקבו אחר כל ההוראות והאזהרות לפני השימוש. יש לשמור הוראות אלה לעיון עתידי
- יש להשמר במוצר זה רק באופן אליו התכוון היצרן
- אם יש לך שאלות, באפשרותך ליצור קשר עם היצרן
- מוצר זה מכיל חלקים קטנים העלולים להוות סכנת חנק במקרה של בליעה. יש לשמור הרחק מהישג ידם של ילדים
- וודאו כי שולחן העבודה או משטח ההרכבה יכול לתמוך במשקל הכולל של התושבת ושל הצגים

Tallo™

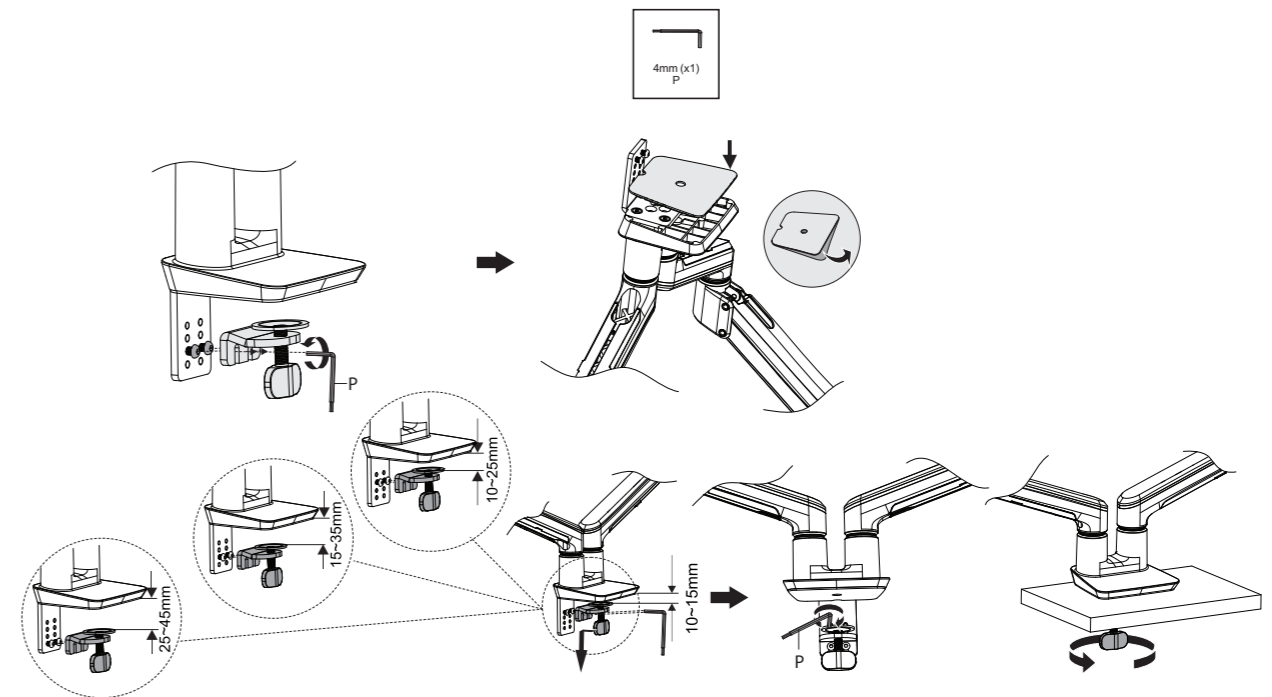
Capabilities | Capacités | Capacidades | Leistungsmerkmale | Caratteristiche | Mogelijkheden | Funktioner | Funkcje | Caraterísticas | Képeségek | Kapabiliteter | Egenskaber | Ominaisuudet | Функциональные возможности | Δυνατότητες | Kabiliyetler | Možnosti | Funkcie | Mogućnosti | Lastnosti izdelka | Mogućnosti | Капацитет | Capacități

الإمكانيات | יכולות



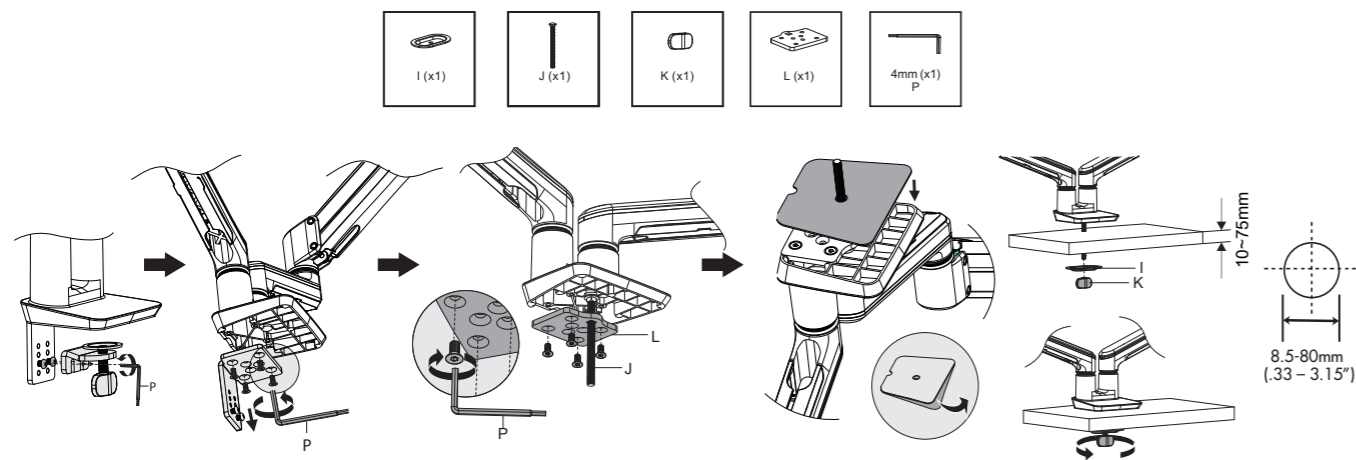
1A Clamp | Collier de serrage | Abrazadera | Klemmvorrichtung | Morsetto | Klem | Klämma | Zacisk | Fixação | Szorító | Klemme | Klemme | Kiinnitin | Зажимное крепление | Σφιγκτήρας | Kelepcse | Svorka | Svorka | Stezaljka | Vpenjalo | Stezaljka | Скоба | Colier

المشبك | מודק



1B Grommet | Œillet | Orificio | Kabeldurchführung | Anello di tenuta | Dichtingsring | Hål | Przepust kablowy | Olhal | Kis furat | Malje | Tylle | Lävipientisuojaus | Крепежный винт | Ροδέλα | Rondela | Průchodka | Priechodka | Uvodnica | Obroček | Unutrašnja obloga | Уплътнителен пръстен | Garnitură

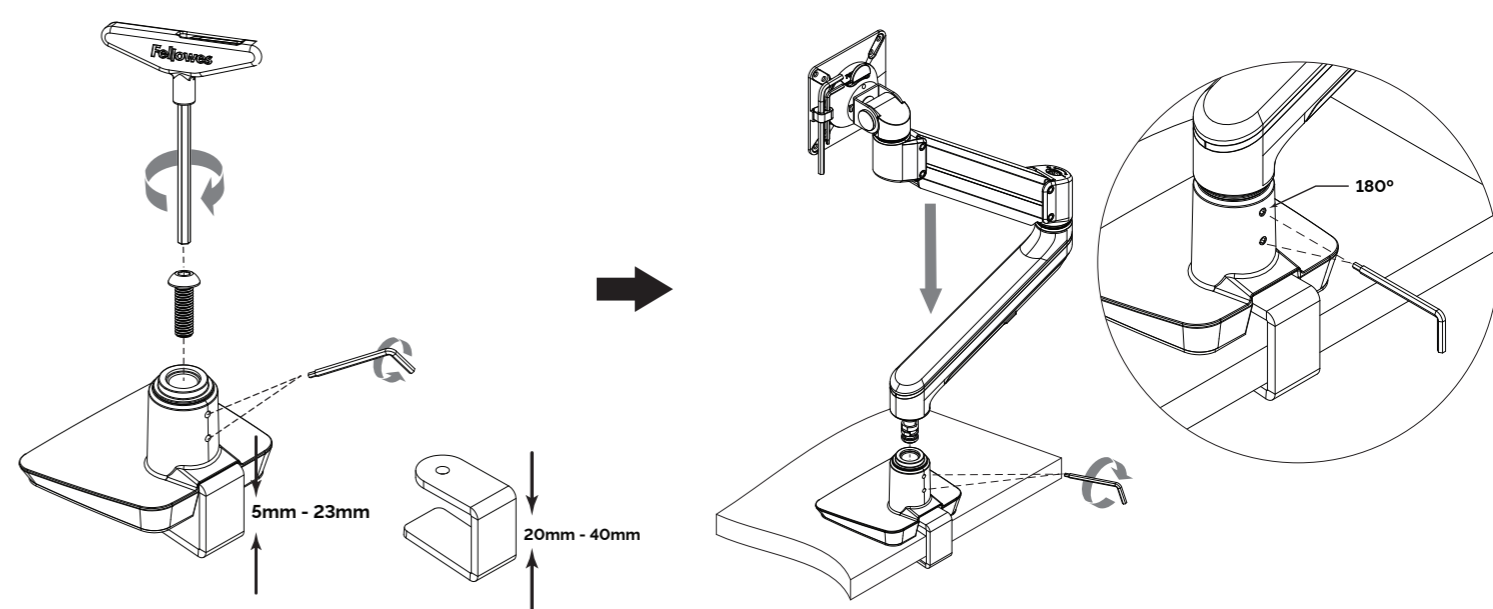
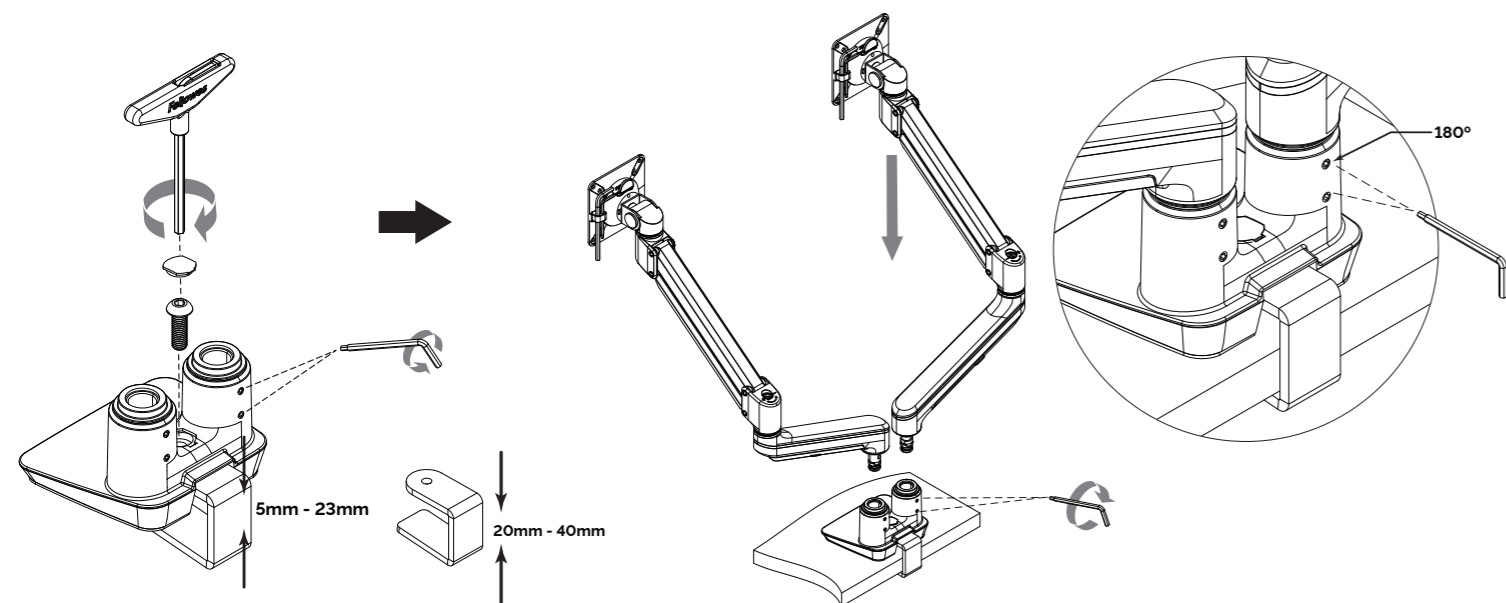
حلقة التثبيت | לולאה



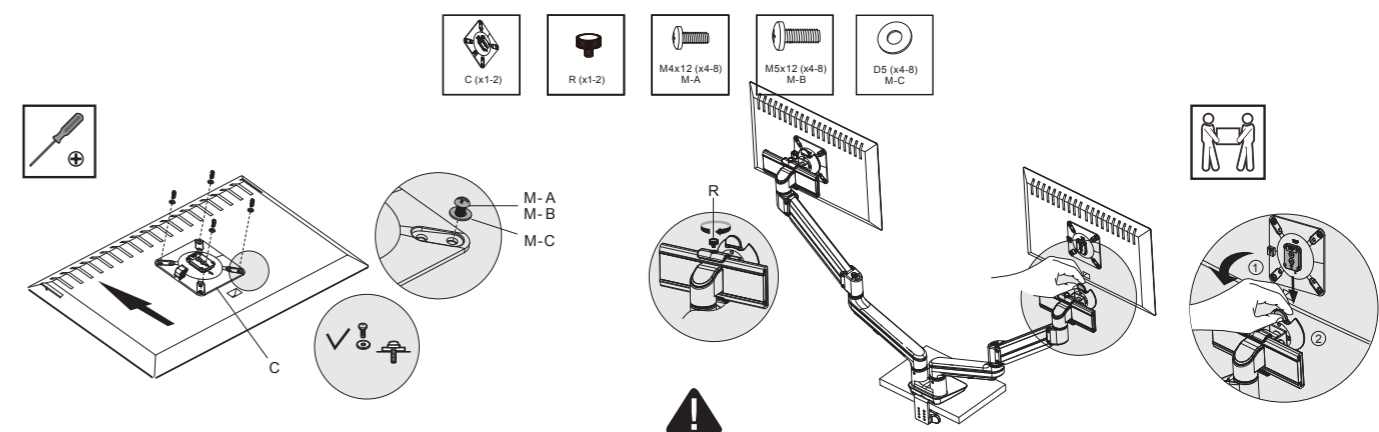
IMPORTANT! Ensure screws are secure | IMPORTANT! Assurez-vous que les vis sont bien fixées | iMPORTANTE! Asegúrese de que los tornillos están bien apretados. | WICHTIG! Stellen Sie sicher, dass die Schrauben fest angezogen sind. | iMPORTANTE! Assicursi che le viti siano ben fissate | BELANGRIJK! Zorg ervoor dat de schroeven goed vastzitten | VIKTIG! Se till att skruvarna sitter ordentligt | WAŻNE! Sprawdź czy śruby są dokręcone prawidłowo | IMPORTANTE! Certifique-se de que os parafusos estão bem fixos | FONTOS! Ügyeljen arra, hogy meg legyenek húzva a csavarok. | VIKTIG! Sørg for at skruene er sikret | VIGTIG! Sørg for, at skruerne sidder godt fast | TÁRKEÁÁ! Varmista, että ruuvit ovat tiukasti kiinni | ВАЖНО! Убедитесь, что винты надежно затянуты | ΣΗΜΑΝΤΙΚΟ! Διασφαλίστε ότι οι βίδες είναι ασφαλείς | ÖNEMLİ! Vidaların sağlam ve sabitlenmiş olduğundan emin olun | DŮLEŽITÉ! Ujistěte se, že jsou šrouby zajištěny. | DŮLEŽITÉ! Dbajte na to, aby boli skrutky utiahnuté | VAŽNO! Provjerite jesu li vijci dobro pričvršćeni | POMEMBNO! Preverite, ali so vijaki ustrežno zategnjeni | VAŽNO! Osigurajte da su zavrtnji zategnuti | ВАЖНО! Уверете се, че винтовете са затегнати здраво | IMPORTANT! Asigurați-vă că șuruburile sunt bine strânse | مهم! تأكد من أن البراغي مربوطة بإحكام | חשוב! וודאו שהברגים תקינים | مهم! تأكد من أن البراغي مربوطة بإحكام

1C Top Mount | Montage supérieur | Soporte superior | Montage oben | Supporto superiore | Topmontage | Toppfäste | Montaż górny | Montagem no topo | Felső rögzítés | Toppmontering | Topmontering | Yläkiinnitys | Установка в верхнем положении | Άνω συναρμολόγηση | Üst Montaj | Montáž horní části | Horná montáž | Postavljanje na vrhu | Zgornja namestitve | Gornji nosač | Горен монтаж | Suport de montaj superior

الحامل العلوي | הרכבה עליונה



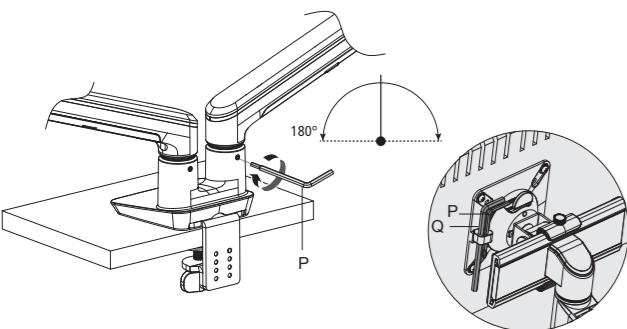
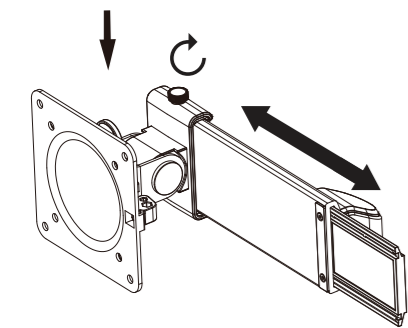
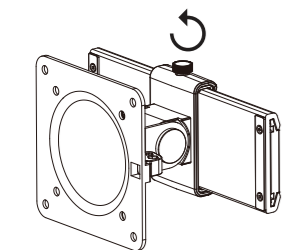
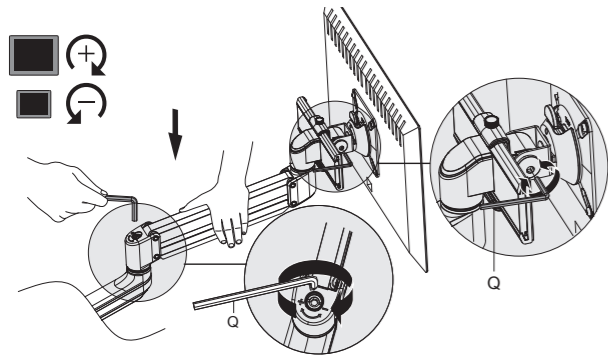
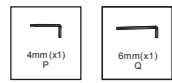
2



CAUTION: Ensure arm is secured to desk before attaching monitors.
 ATTENTION : Assurez-vous que le bras est fixé au bureau avant de fixer les moniteurs.
 ADVERTENCIA: Asegúrese de que el brazo está bien sujeto al escritorio antes de montar los monitores.
 ACHTUNG: Stellen Sie sicher, dass der Arm am Schreibtisch gesichert ist, bevor Sie die Monitore anbringen.
 ATTENZIONE: assicurarsi che il braccio sia fissato alla scrivania prima di fissare i monitor.
 OPGELET: Zorg ervoor dat de arm aan het bureau vastzit voordat u de monitoren bevestigd.
 VARNING! Se till att armen är fäst vid skrivbordet innan du monterar bildskärmar.
 PRZESTROGA: Sprawdź, czy ramię jest przymocowane do blatu przed zamontowaniem monitora.
 ATENÇÃO: certifique-se de que o braço está bem fixo à mesa antes de colocar os monitores.
 VIGYÁZAT: Ügyeljen arra, hogy a monitorok felszerelése előtt stabilan rögzítve legyenek a karok.
 FORSIKTIG: Sørg for at armen er sikret til pulsten før du fester skjermen.
 FORSIGTIG: Sørg for, at armen er fastgjort til skrivebordet, før du monterer skærmene.
 HUOMIO: Varmista ennen näyttöjen kiinnittämistä, että teline on kiinnitetty tiukasti työpöytään.
 ВНИМАНИЕ: перед началом монтажа мониторов убедитесь, что кронштейн надежно закреплен на столе.
 ΠΡΟΣΟΧΗ: Διασφαλίστε ότι ο βραχίονας είναι ασφαλισμένος στο γραφείο πριν τοποθετήσετε οθόνες.
 DİKKAT: Montörleri takmadan önce kolun masaya sabitlenmiş olduğundan emin olun.
 UPOZORNĚNÍ: Před připevněním monitorů se ujistěte, že je rameno upevněno ke stolu.
 UPOZORNENIE: Dbajte na to, aby bolo rameno upevnené k stolu predtým, ako pripojíte monitory.
 POZOR: pred namestitvijo monitorjev se pripravite, da je nosilna ročica ustrežno pritrjena na mizo.
 PAŽNJA: osigurajte da je nosač učvršćen na sto pre postavljanja monitora.
 ВНИМАНИЕ: Уверете се, че стойката е закрепена за бюрото, преди да поставите мониторите.
 ATENȚIE: asigurați-vă că brațul este fixat pe birou înainte de a monta monitoarele.

تنبيه: تأكد من أن الذراع مثبتة بإحكام على المكتب قبل تركيب الشاشات.
 והוראות: יש לוודא שהזרוע מחוברת היטב לשולחן לפני חיבור הצגים.

3 Adjustments | Ajustements | Ajustes | Anpassungen | Regolazioni | Aanpassingen | Justeringar | Regulowanie | Ajustes | Beállítások | Justeringer | Justeringer | Säädöt | Регулировка | Προσαρμογές | Ayarlar | Nastavení | Nastavenia | Prilagodbe | Prilagoditve | Podešavanje | Регулиране | Reglaje | عملیات الضبط | התאמות



Use 6mm(Q) allen key to adjust screws on arm. When adjusting monitor tension, if monitor goes up adjust screw in "-" direction. If monitor goes down adjust the screw in "+" direction.

Utilisez une clé Allen de 6 mm (Q) pour ajuster les vis sur le bras. Lors du réglage de la tension du moniteur, si le moniteur monte, réglez la vis dans le sens « - ». Si le moniteur descend, réglez la vis dans le sens « + ».

Utilice una llave Allen de 6 mm (Q) para ajustar los tornillos al brazo. Cuando ajuste la tensión del monitor, si el monitor asciende, ajuste el tornillo en dirección "-". Si el monitor descende, ajuste el tornillo en dirección "+".

Verwenden Sie einen 6 mm (Q) Inbusschlüssel, um die Schrauben am Arm zu justieren. Justieren sie bei der Anpassung der Monitorspannung die Schraube in die „-“-Richtung, sollte sich der Monitor nach oben bewegen. Bewegt sich der Monitor nach unten, justieren Sie die Schraube in die „+“-Richtung.

Utilizzare una chiave a brugola da 6 mm (Q) per regolare le viti sul braccio. Quando si regola la tensione del monitor, se questo sale, regolare la vite in direzione "-". Se il monitor si abbassa, regolare la vite in direzione "+".

Gebruik een inbussleutel van 6 mm(Q) om de schroeven op de arm af te stellen. Wanneer u de spanning van de monitor aanpast, moet u de schroef in de richting '-' draaien als de monitor omhoog gaat. Als de monitor omlaag gaat, past u de schroef aan in de richting '+'.

Använd en 6 mm (Q) insexnyckel för att justera skruvarna på armen. Om bildskärmen rör sig uppåt när du justerar spänningen ska skruven justeras i riktningen "-". Om bildskärmen rör sig nedåt ska skruven justeras i riktningen "+".

Do regulacji śrub na ramieniu używać klucza sześciokątneho 6 mm(Q). Regulacja położenia monitora: jeśli monitor unosi się, regulować poprzez wkręcanie śrubki w kierunku oznaczonym „-”. Jeśli monitor obniża się, obracać śrubkę w kierunku oznaczonym „+”.

Utilize chave Allen de 6 mm(Q) para ajustar os parafusos no braço. Ao ajustar o peso do monitor, se o monitor subir ajuste o parafuso no sentido "-". Se o monitor descer, ajuste o parafuso no sentido "+".

A kar csavarjainak beállításához használjon 6 mm-es (Q) imbuszkulcsot. A monitor stabilitásának beállításakor, ha a monitor felmegy állítsa a csavart a „-” irányba. Ha a monitor lemegy állítsa a csavart a „+” irányba.

Bruk en 6 mm (Q) umbrakonøkkel for å justere skruene på armen. Når du justerer skjermstrømmingen og skjermen beveger seg oppover, juster skruen i «-»-retningen. Om skjermen beveger seg nedover, juster skruen i «+»-retningen.

Brug en 6 mm (Q) unbrakonøgle til at justere skruerne på armen. Når du justerer skærmens spænding, skal du justere skruen i retningen "-". Hvis skærmen går ned, justeres skruen i retningen "+".

Säädä telineen ruuveja 6 mm:n kuusiokoloavaimella. Näytön kireyttä säädettäessä jos näyttö menee ylöspäin, säädä ruuvia suuntaan "-". Jos näyttö menee alaspäin, säädä ruuvia suuntaan "+".

Для регулировки винтов на кронштейне используйте шестигранный ключ на 6 мм (Q). Если монитор поднимается в ходе регулировки затяжки крепления монитора, выполните регулировку винта в направлении «-». Если монитор опускается, выполните регулировку винта в направлении «+».

Χρησιμοποιήστε κλειδί Allen 6 χιλ. (Q) για να προσαρμόσετε τις βίδες στον βραχίονα. Όταν προσαρμόζετε την τάση της οθόνης, εάν η οθόνη πάει προς τα επάνω, προσαρμόστε τη βίδα κατά την διεύθυνση «-». Εάν η οθόνη πάει προς τα κάτω, προσαρμόστε τη βίδα κατά την διεύθυνση «+».

Kol üzzerindeki vidaların ayarlamak için 6mm(Q) alyan anahtarını kullanın. Monitör gerginliğini ayarlarken monitör yukarı doğru çıkarsa vidayı "-" yönünde ayarlayın. Monitör aşağı doğru düşerse vidayı "+" yönünde ayarlayın.

K nastavení šroubů na rameni použijte 6mm (Q) imbusový klíč. Při nastavování tahu monitoru, pokud monitor stoupá nahoru, seřizujte šroub ve směru "-". Pokud monitor klesá, seřizujte šroub ve směru "+".

Na nastavenie skrutiiek na ramene použite imbusový kľúč 6 mm (Q). Ak sa monitor pri nastavovaní napnutia zdvihne, otočte skrutičku v smere „-“. Ak monitor klesne, otočte skrutičku v smere „+“.

Upotrijebite imbus ključ od 6 mm (Q) za prilagodbu vijaka na nosaču. Kada prilagodavate napetost monitora, ako se monitor diže, prilagodite vijke u smjeru „-“. Ako se monitor spušta, prilagodite vijke u smjeru „+“.

S 6-milimetrskim ključem imbus prilagodite vijake na nosilni ročici. Če se med prilagajanjem nateznosti monitorja ta pomika navzgor, vijak obrnite v smeri »-«. Če se monitor pomika navzdol, vijak obrnite v smeri »+«.

Upotrebite imbus ključ 6 mm(Q) za podešavanje zavrtnja na nosaču. Kada podešavate zatezanje monitora, ako monitor ide gore podesite zavrtnj u smeru "-". Ako monitor ide dole, podesite zavrtnj u smeru "+".

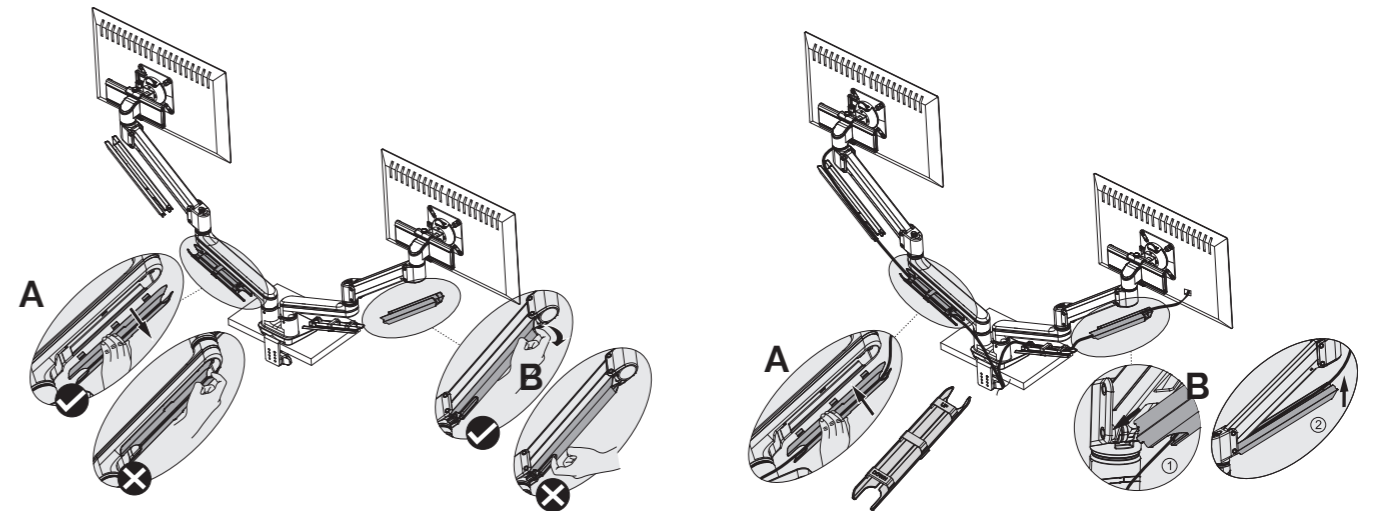
Используйте шестогранный ключ 6mm(Q), за да регулирате винтовете на стойката. Когато регулирате разтягането на монитора, ако мониторот се движи нагоре, регулирайте винта в посока „-“. Ако мониторот се движи надолу, регулирайте винта в посока „+“.

Fofošiti o cheie imbus de 6 mm (Q) pentru a regla șuruburile pe braț. La ajustarea tensiunii monitorului, dacă monitorul se ridică, reglați șurubul în direcția „-“. Dacă monitorul coboară, reglați șurubul în direcția „+“.

ضبط البراغى على الذراع. وعند ضبط درجة شد الشافة، إذا ارتفعت الشافة، فاضبط البراغى في اتجاه „-“. أما (Q) استخدم مفتاح سداسى (ألن) مقاس 6 مم. إذا هبطت الشافة، فاضبط البراغى في اتجاه „+“.

בעת התאמת מתח הגג, אם הגג עולה למעלה של להאמס את הבורג לכיוון (Q) כדי לכוון בריגים על הורג על הורג בעת התאמת מתח של 6 מ"מ "4" "6". אם הגג יורד כלפי מטה של להאמס את הבורג לכיוון "4" "6".

4



A Fixed Arm
Squeeze center of cable cover to release. Insert cables into cartridge from the bottom, then press cable cover back into arm.

B Motion Arm
Pull from top of cable cover to remove. Insert cables and reinstall by first aligning the bottom, then pushing in the top.

A Bras fixe
Appuyez sur le centre du cache-câble pour le dégager. Insérez les câbles dans la cartouche par le bas, puis appuyez sur le couvercle du câble pour le remettre dans le bras.

B Bras de mouvement
Tirez sur la partie supérieure du cache-câble pour le retirer. Insérez les câbles et réinstallez-les en alignant d'abord la partie inférieure, puis en poussant la partie supérieure.

A Brazo fijo
Apriete el centro de la cubierta del cable para liberarla. Introduzca los cables en el cartucho desde la parte inferior y, luego, apriete la cubierta del cable hasta que encaje de nuevo en el brazo.

B Brazo con movimiento
Tire de la parte superior de la cubierta del cable para retirarla. Introduzca los cables y haga la reinstalación alineando primero la parte inferior y, luego, apretando en la parte superior.

A Fixierter Arm
Drücken Sie auf die Mitte der Kabelabdeckung, um diese zu lösen. Führen Sie die Kabel von unten in die Patrone ein und drücken Sie dann die Kabelabdeckung wieder in den Arm.

B Beweglicher Arm
Ziehen Sie von oben an der Kabelabdeckung, um diese zu entfernen. Führen Sie die Kabel ein und bringen Sie sie wieder ein, indem Sie zunächst die Unterseite ausrichten und dann die Oberseite eindrücken.

A Braccio fisso
Premere al centro del copricavo per sbloccarlo. Inserire i cavi nell'alloggiamento dal basso, quindi premere per riposizionare il copricavo nel braccio.

B Braccio orientabile
Tirare dalla parte superiore del copricavo per rimuoverlo. Inserire i cavi e riposizionare il copricavo allineando prima la parte inferiore e poi premendo quella superiore in posizione.

A Vaste arm
Knijp in het midden van de kabelafdekking om deze los te maken. Steek de kabels vanaf de onderkant in de cartridge en druk vervolgens de kabelafdekking terug in de arm.

B Bewegingsarm
Trek aan de bovenkant van de kabelafdekking om deze te verwijderen. Plaats de kabels en installeer ze opnieuw door eerst de onderkant uit te lijnen en vervolgens de bovenkant naar binnen te duwen.

A Fast arm
Klām på mitten av kabelskyddet för att lossa. Sätt i kablarna underifrån i höjlet och tryck sedan tillbaka kabelskyddet i armen.

B Flyttbar arm
Dra kabelskyddet uppifrån för att avlägsna. Sätt i kablarna och montera igen genom att först rikta in botten och sedan trycka in toppen.

A Ramié nieruchome
Naciśnij pośrednio ostony przewodów, aby ją zwolnić. Włóż przewody do wkładu od dołu, a następnie wcisnąć ostony przewodów z powrotem w ramię.

B Ramié ruchome
Pociągaj ostony przewodów od góry, aby ją wyjąć. Włóż przewody i ponownie je совместите najpierw wyrownać doł, a następnie wcisnąć górną część.

A Braço fixo
Aperte o centro da tampa do cabo para a soltar. Insira os cabos no cartucho pela parte inferior e recoloque a tampa do cabo carregando nela contra o braço.

B Braço móvel
Puxe pela parte superior da tampa do cabo para a remover. Insira os cabos e reinstale alinhando primeiro a parte inferior e depois carregando na parte superior.

A Állókar
A kioldáshoz nyomja össze a kábelfedél közepét. Alulról dugja a kábelt a kazettába, majd nyomja vissza a kábelfedélre a karba.

B Mozgókar
Éltávolításhoz a kábelfedél tetejéből húzza. Dugja be a kábeleket, majd szerelje vissza először a gomb egy vonalba állításával, majd a tetőbe nyomásával.

A Fastmontert arm
Klem midt på kabeldekset for å løse. Sett kablene inn i kassetten fra bunnen, press deretter kabeldekset inn i armen på nytt.

B Bevegelig arm
Dra fra toppen av kabeldekset for å fjerne. Sett inn kabler og installer på nytt ved å først justere bunnen, og deretter dytte inn toppen.

A Fastgjort arm
Klem på midten af kabeldækslet for at frigøre det. Sæt kablerne i patronen fra bunnen, og tryk derefter kabeldækslet tilbage i armen.

B Bevægelig arm
Træk fra toppen af kabeldækslet for at fjerne det. Sæt kablerne i, og geninstaller ved først at justere bunnen og derefter skubbe toppen ind.

A Kiinteä teline
Vapauta kaapelisuojaus puristamalla sitä keskeltä. Aseta kaapelit kasettiin alhaalta käsin ja paina sitten kaapelisuojaus takaisin telineeseen.

B Liikkuva teline
Irrota kaapelisuojaus vetämällä sen yläosasta. Aseta kaapelit paikalleen ja asenna uudelleen kohdistamalla alaosaa ja työntämällä sitten ylöspäin.

A кронштейн
Надавите на центр кабельного канала, чтобы освободить его. Вставьте кабели в картридж снизу, затем вставьте кабельный канал обратно в кронштейн.

B Движущийся кронштейн
Потяните за верхнюю часть кабельного канала, чтобы снять его. Вставьте кабели и верните канал на место: сначала совместите нижнюю часть, а затем надавите сверху.

A Σταθερός βραχίονας
Πιέστε το κέντρο του καλύμματος του καλωδίου για να απελευθερώσετε. Εισάγετε τα καλώδια στο φορτίο από κάτω, στη συνέχεια πιέστε εκ νέου το κάλυμμα του καλωδίου πίσω στον βραχίονα.

B Βραχίονας κίνησης
Τραβήξτε από το άνω μέρος του καλύμματος του καλωδίου για να αφαιρέσετε. Εισάγετε τα καλώδια και εγκαταστήστε εκ νέου ευθυγραμμίζοντας πρώτα το κάτω μέρος, και στη συνέχεια πιέζοντας το άνω μέρος προς τα μέσα.

A Sabit Kol
Kablo kapagini ortasini sikarak serbest birakin. Kabloları alttan kartuşa yerleştirin, ardından kablo kapagini tekrar kola doğru bastirin.

B Hareketli Kol
Kablo kapagini üst kısmından çekerek çıkarın. Kabloları yerleştirin ve önce alt kısmı hizalayın ardından üst kısmı içeri iterek yeniden takın.

A Fixni rameno
Stisnite srednu krytu kablara na kapaku na kabla, za da ga osvoobodite. Postavite kabele na donju stranu, zatim zatlačite kryt kablara na rameno.

B Pohyblivé rameno
Kryt kablů sejměte tahem z horní části. Vložte kabely a znovu je nainstalujte tak, že nejprve zarovnáte spodní část a poté zatlačíte horní část.

A Pevné rameno
Stlačte stred krytu kábla, aby sa uvoľnil. Vložte káble do kazety odozpod, potom zatlačte kryt kábla späť do ramena.

B Pohyblivé rameno
Potiahnite hornú časť krytu kábla, aby ho chcete odstrániť. Vložte káble a zatvorte kryt tak, že najskôr zarovnáte spodnú časť a potom zatlačíte hornú časť.

A Fiksni nosač
Pritisnite središte poklopca kabela za otpuštanje. Umetnite kabele u uložak s donje strane, zatim pritisnite poklopac kabela natrag u nosač.

B Pokretni nosač
Povucite s vrha poklopca kabela za uklonjenje. Umetnite kabele i ponovno ih postavite tako da prvo poravnate dno, a zatim gurnete vrh.

A Nprilagodljiva nosilna ročica
Srednji del zaščitnega kanala kabela stisnite, da ga sprostite. Kable vstavite v ložek od spodaj, nato pa zaščitni kanal kabela potisnite nazaj v ročico.

B Nosilna ročica monitorja
Povlecite z zgornjega dela zaščitnega kanala kabela, da ga odstranite. Vstavite kabele in vse ponovno namestite, tako da najprej poravnate spodnji del in ga nato potisnete v zgornji del.

اضغط على منتصف غطاء الكابلات من كلا الجانبين لفكها. وادخل الكابلات في الخرطوشة من الأسفل، ثم اضغط على غطاء الكابلات لتركيبه مرة أخرى في الذراع.

اسحب غطاء الكابلات من أعلى لإزالة وإدخال الكابلات وركب الغطاء مرة أخرى من خلال محاذاة الجزء السفلي أولاً ثم اضغط على الجزء العلوي.

A Fiksni nosač
Pritisnite srednji deo pokrivača kablā da biste ga otpustili. Ubacite kablove u ketriđz odozdo, a zatim ponovo pritisnite pokrivač kablā u nosač.

B Pokretni nosač
Povucite sa vrha pokrivača kablā da biste ga uklonili. Ubacite kablove i ponovo poravnajte tako što ćete prvo podesiti donji deo, a zatim gurnite gornji deo.

A Фиксирана стойка
Стиснете центъра на капака на кабела, за да го освободите. Поставете кабелите в патрона от долната част, след това натиснете капака на кабела обратно в стойката.

B Движение на стойката
Издърпайте от горната част на капака на кабела, за да го извадите. Поставете кабелите и монтирайте отново, като първо подравните долната част, след което натиснете горната.

A Brat fix
Apasati pe mijlocul capacului de cablu pentru a-l indeparta. Introduceti cablurile in cartus prin partea de jos, apoi montati capacul de cablu la loc pe brat.

B Brat flexibil
Trageți de partea de sus a capacului de cablu pentru a-l demonta. Introduceți cablurile și montați capacul la loc, aliniind mai întâi partea de jos și apoi apăsând pe partea de sus.

A Fiksni nosač
Pritisnite središte poklopca kabela za otpuštanje. Umetnite kabele u uložak s donje strane, zatim pritisnite poklopac kabela natrag u nosač.

B Pokretni nosač
Povucite s vrha poklopca kabela za uklonjenje. Umetnite kabele i ponovno ih postavite tako da prvo poravnate dno, a zatim gurnete vrh.

A Σταθερός βραχίονας
Πιέστε το κέντρο του καλύμματος του καλωδίου για να απελευθερώσετε. Εισάγετε τα καλώδια στο φορτίο από κάτω, στη συνέχεια πιέστε εκ νέου το κάλυμμα του καλωδίου πίσω στον βραχίονα.

B Βραχίονας κίνησης
Τραβήξτε από το άνω μέρος του καλύμματος του καλωδίου για να αφαιρέσετε. Εισάγετε τα καλώδια και εγκαταστήστε εκ νέου ευθυγραμμίζοντας πρώτα το κάτω μέρος, και στη συνέχεια πιέζοντας το άνω μέρος προς τα μέσα.

اضغط على منتصف غطاء الكابلات من كلا الجانبين لفكها. وادخل الكابلات في الخرطوشة من الأسفل، ثم اضغط على غطاء الكابلات لتركيبه مرة أخرى في الذراع.

اسحب غطاء الكابلات من أعلى لإزالة وإدخال الكابلات وركب الغطاء مرة أخرى من خلال محاذاة الجزء السفلي أولاً ثم اضغط على الجزء العلوي.



To contact a Fellowes® service representative

U.S.: 1-800-955-0959

Europe Freephone: 00800-1810-1810

Canada: 1-800-665-4339

Mexico: 001-800-514-9057

Benelux: +31-(0)-13-458-0580

Deutschland: +49 (0)511 545489-0

France: +33 (0) 1 78 64 91 00

Italia: +39-071-730041

Polska: +48-(22)-2052110

España/Portugal: +34-91-748-05-01

United Kingdom: +44 (0) 1302 836800

Australia: 1800 33 11 77

